

台灣電力公司 102 年度新進雇用人員及用人當地化甄試試題

科目：專業科目 B(機械原理)

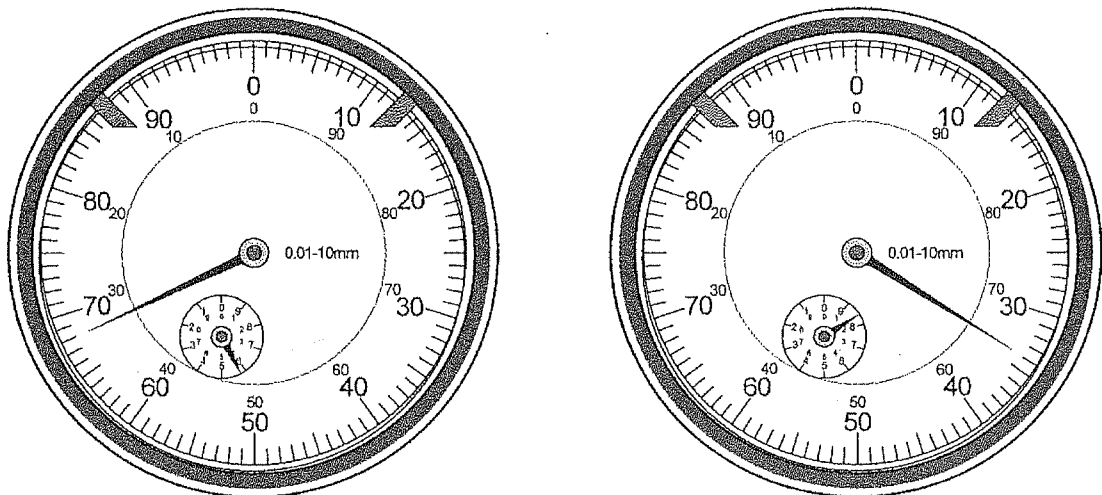
考試時間：第 3 節，60 分鐘

注意事項

1. 本科目禁止使用電子計算器。
2. 本試題共 4 頁(A3 紙 1 張)。
3. 本試題分為填充、問答與計算 2 大題，配分標明於大題或題目處。
4. 須用藍、黑色鋼筆或原子筆在答案卷指定範圍內作答，於本試題或其他紙張作答者不予計分；答案卷作答區計有正反 2 面，不提供額外之答案卷。
5. 作答毋須抄題，但須依序標明題號。
6. 本試題採雙面印刷，請注意正、背面試題。
7. 考試結束前離場者，試題須隨答案卷繳回，俟該節考試結束後，始得至原試場索取。

一、填充題：60%(20 題，每題 3 分，共 60 分)

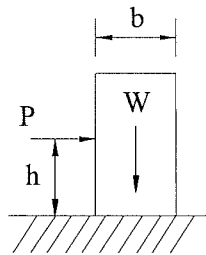
1. 常用的長度單位 1 mil 等於_____ mm。
2. 水、火力與核能發電機組的對心工作將影響運轉可靠度，各組裝機件的同心度會影響定位公差，同心度的符號為_____。
3. M20×2 為國際公制標準螺紋標示法，表示公稱直徑為 20 mm，螺距為 2 mm，螺紋角度則為_____度。
4. 以指示量錶檢驗一機件之兩平面高低差時，指示量錶指示值如下【圖 1】分別所示，則兩平面高低差為_____ mm。



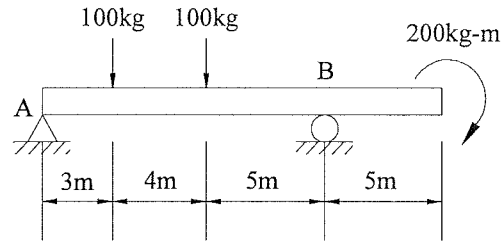
【圖 1】

5. 研磨滑塊工件，研磨砂輪的記號為「WA-36-J-5-V-1A-200×25×32」，其中代表砂輪的「組織」為_____。
6. 兩個彈簧的彈簧常數各為 K_1 及 K_2 ，串聯時彈簧的總彈簧常數 $K=$ _____。
7. 腳踏車鏈輪，前鏈輪為 50 齒，後鏈輪為 13 齒，當前鏈輪轉速為 130 rpm 時，後鏈輪轉速為_____ rpm。
8. 鋼板長 240 mm × 寬 100 mm × 厚 50 mm，假設其破壞剪應力為 250 kg/cm^2 ，若欲將其對半剪斷，則需最小剪力為_____ kg。

9. 一工具櫃重為 W 、寬為 b ，如下【圖 2】所示，工具櫃與水平面之摩擦係數為 μ ，人推工具櫃，欲使工具櫃移動而不傾倒，則水平力 P 之作用點最高位置 h 與摩擦係數 μ 的最簡關係式為 $h = \underline{\hspace{2cm}}$ 。
10. 如下【圖 3】所示，試求 A 點的反力為 $\underline{\hspace{2cm}}$ kg。

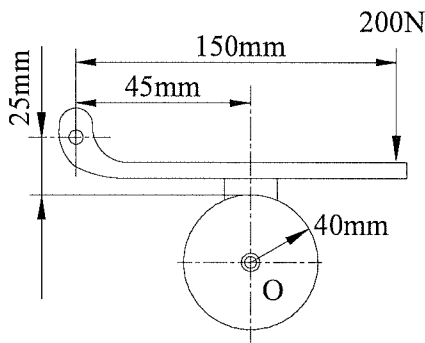


【圖 2】

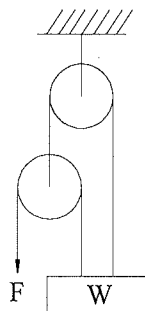


【圖 3】

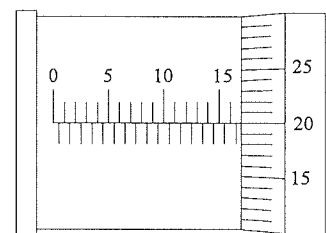
11. 用於表示公制齒輪之大小，為每齒所含節圓直徑之尺寸，稱為 $\underline{\hspace{2cm}}$ 。
12. 以周緣距凸輪中心之最短距離為半徑，所畫得的圓為 $\underline{\hspace{2cm}}$ 。
13. 將金屬材料在常溫或金屬的 $\underline{\hspace{2cm}}$ 溫度以下進行加工，此種加工過程稱為冷作，又稱常溫加工。
14. 含碳量在 $\underline{\hspace{2cm}}$ % 之鋼，稱為共析鋼，其徐冷至常溫時，全部成為波來鐵。
15. 工廠裡，公制單位所謂的「一條」表示 $\underline{\hspace{2cm}}$ mm。
16. 車床進刀刻度盤每小格的切削深度為 0.02 mm，若要將工件的直徑從 39.6 mm 車削成 38 mm，則車刀還需進刀 $\underline{\hspace{2cm}}$ 小格。
17. 如下【圖 4】所示制動器，若制動塊與鼓輪間之摩擦係數為 0.2，以 200 N 之作用力施於槓桿上，可使制動鼓輪停止不動，若鼓輪為順時針方向迴轉時之制動力矩為 $\underline{\hspace{2cm}}$ N·mm。
18. 如下【圖 5】所示滑輪組，若施力 F 為 50 N，且機械效率為 80%，則可吊起重物 W 為 $\underline{\hspace{2cm}}$ N。
19. 以精度 0.01 mm 的分厘卡量測一工件尺寸時，量測值如下【圖 6】所示，請問分厘卡讀數為 $\underline{\hspace{2cm}}$ mm。



【圖 4】

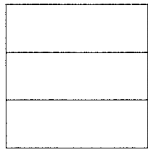


【圖 5】

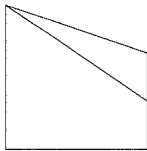


【圖 6】

20. 已知上視圖及前視圖如下【圖 7】所示，請以第三角法徒手繪出其右側視圖_____。



(上視圖)



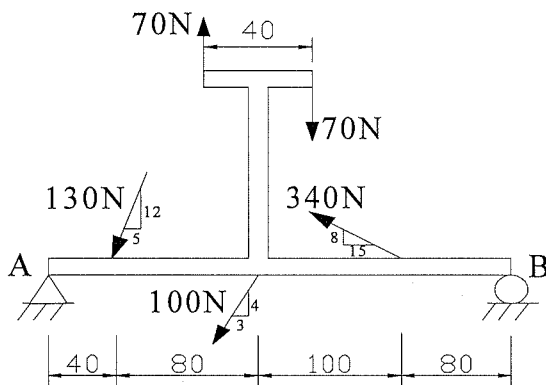
(前視圖)

【圖 7】

二、問答與計算題：40%(4 題，每題 10 分，共 40 分)

1. 如下【圖 8】所示之結構受到五個外力作用，各外力單位為牛頓(N)，各長度單位為公分(cm)，試求：

- (1) 外力在 A 點形成的總力矩為多少 N-cm？(4 分)
- (2) A 點反作用力 R_A 之分力 A_x 及 A_y 分別各為多少 N？(各為 2 分)
- (3) B 點反作用力 R_B 為多少 N？(2 分)



【圖 8】

2. CNS 電弧銲接銲條規格如下所示：

CNS E 43 1 1

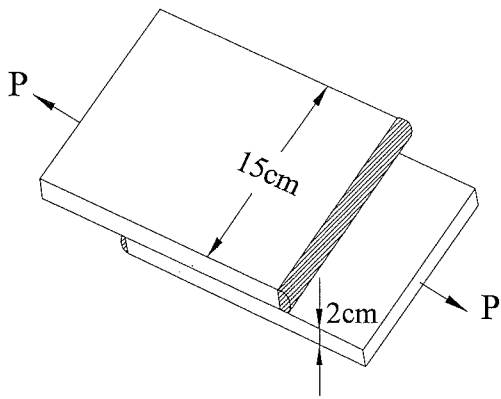
1 2 3 4 5

- (1) 請說明規格中 1、2、3、4、5 之代表意思？(各為 1 分)
- (2) 請問銲接方法中，平銲、橫銲、立銲、仰銲各以何種英文符號表示？(各為 1 分)
- (3) 請問銲接符號 \ominus 表示為何？(1 分)

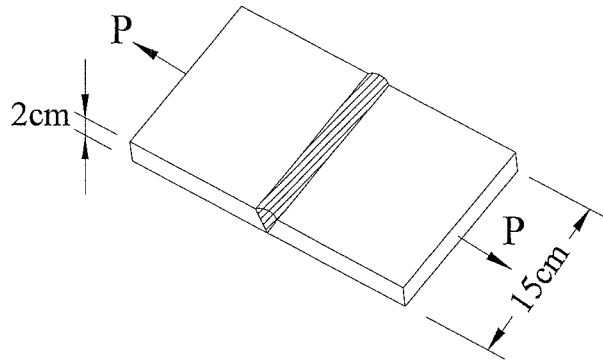
3. 如下【圖 9】所示兩鋼板以填角銲接合，板厚為 2 cm，板寬為 15 cm，若 P 為 9000 kg 時，鋼板機械強度仍足以承受負荷，試求：

(1) 接頭之剪應力為多少 kg/cm^2 ？(5 分)

(2) 若兩鋼板改以對接銲接，如下【圖 10】所示，板厚、板寬及 P 值不變，則接頭之拉應力為多少 kg/cm^2 ？(5 分)



【圖 9】



【圖 10】

4. 物體同時在 x、y、z 軸受三正交之張力，則 x、y、z 軸之應力分別為 σ_x 、 σ_y 、 σ_z ，如下【圖 11】所示，彈性係數以 E 表示，蒲松比以 μ 表示，試推導各軸應變關係式：

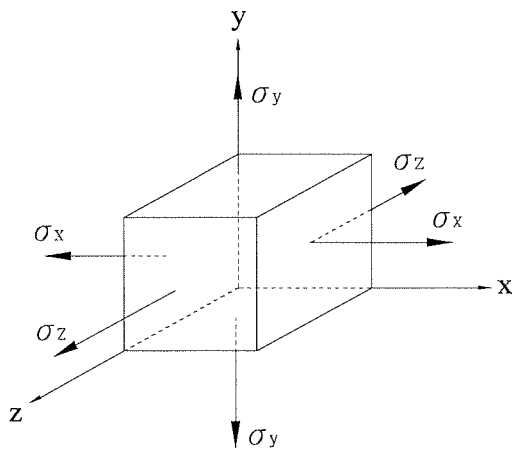
(1) x 軸的應變 ε_x 為何？(2 分)

(2) y 軸的應變 ε_y 為何？(2 分)

(3) z 軸的應變 ε_z 為何？(2 分)

(4) 當 x 軸未承受任何外力，其餘兩軸承受外力不變時， ε_x 為何？(2 分)


(5) 當物體三方向承受相等應力 σ 時， $\varepsilon = \varepsilon_x = \varepsilon_y = \varepsilon_z$ 為何？(2 分)



【圖 11】

台灣電力公司 102 年度新進雇用人員及用人當地化甄試答案
專業科目 B (機械原理)

一、填充題

- | | |
|-----------------------|---|
| 1. 0.0254 | 11. 模數 |
| 2. \odot | 12. 基圓 |
| 3. 60 | 13. 再結晶 |
| 4. 2.66 | 14. 0.8 |
| 5. 5 | 15. 0.01 或 1/100 |
| 6. $K_1K_2/(K_1+K_2)$ | 16. 40 |
| 7. 500 | 17. 4800 |
| 8. 12500 | 18. 120 |
| 9. $b/(2\mu)$ | 19. 16.70 |
| 10. 100 | 20.  |